

B240PX

COMFORT EV

23,7 m

Nowy GSR B240PX przedstawia nowe podejście do pracy nad przeszkodami.

Przy zachowaniu tego samego poziomu sztywności i wytrzymałości co tradycyjne modele GSR/PX, nowy model oferuje większą moc, nieograniczony obrót i udźwig 250kg w koszu.

Łatwy w użyciu i technicznie zaawansowany z wariantowo rozsuwanymi podporami pozwalającymi na osiągnięcie wysięgu bocznego do 14m potwierdza wysoką jakość standardów i innowacji produktów GSR.



Rothlehner

podesty ruchome



www.rothlehner.pl



GSR
AERIAL PLATFORMS

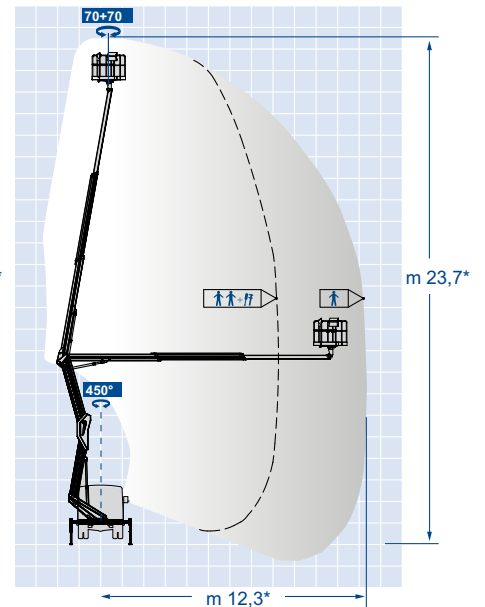
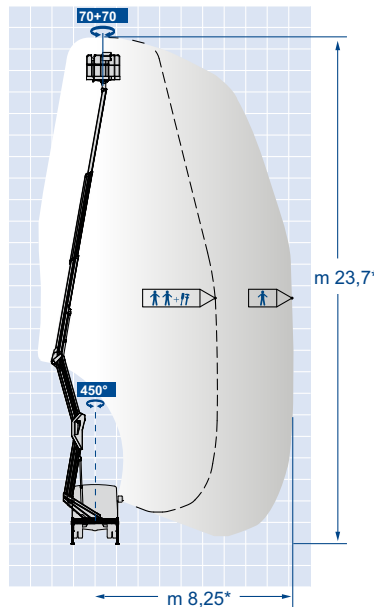
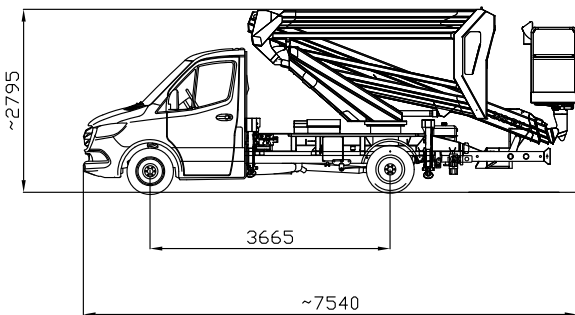
PL

B240PX COMFORT EV



B240PX COMFORT EV

- ▶ Zbalansowany i kontrolowany bezwładny ruch przegubu zapewnia łatwość i bezpieczeństwo pracy.
- ▶ Pełne 360° obrotu przy 250 kg załadunku w koszu na każdej wysokości.
- ▶ Pionowe podpory rozsuwane wariantowo
- ▶ 12,30m zasięgu "w górę i ponad" przeszkodą.
- ▶ Intuicyjny panel kontrolny.
- ▶ Zaawansowane systemy bezpieczeństwa, precyzyjne i natychmiastowe w użyciu
- ▶ Lekkie ramiona o sztywnej konstrukcji.
- ▶ Przyjazny kierowcom: prowadzi się łatwo, jak każdy inny pojazd.
- ▶ Idealny do startujących firm jednoosobowych dzięki łatwej obsłudze.



| MODEL | Wysokość robocza (m) | Zasięg (m) | Udźwig (kg) | Obrót kolumny (°) | Obrót kosza (°) | Min. DMC (t) |
|--------------|----------------------|-------------|-------------|-------------------|-----------------|--------------|
| B240PX CF EV | 23,7 | 8,25 / 12,3 | 250 / 80 | 450 | 70 + 70 | 3,5 |



Rothlehner - podesty ruchome Sp. z o.o.
ul. Energetyków 4 32-050 Skawina
+48 12 267 58 11 www.rothlehner.pl

SCB240PXCFCFEVR01102020

GSR SpA adopts a policy of continuous improvement. The displayed specific citations are indicative and subject to modifications without prior notice.